

Ardego G- | - 100/51

Details

- Gashaard front
- Veelzijdig brandersysteem met efficiënte en energiebesparende verbrandingstechnologie
- Binnenbekleding: plaatstaal antraciet (mat) of glaskeramiek zwart (glanzend)
- Realistische keramische stammen in houtlook
- Dynamisch en realistisch vlambeeld dat nooit saai wordt
- Optioneel: Gloeibedverlichting
- Kan worden aangesloten op een bestaande gasvoorziening en kan ook worden geïntegreerd in bestaande schoorstenen

Technische informatie

Nominale warmtebelasting	11,7 kW
Warmte-uitvoerbereik	4,9-9,9 kW
Aansluiting rookgaskanaal	Ø 100-150 mm

Gewicht incl. regelaar en keramische stammen, ca. 235 kg



Ardego G- | - 100/51 met binnenbekleding plaatstaal antraciet (mat)

Standaard



Plaatstaal
Antraciet mat



Keramisch glas
Zwart glanzend

Accessoires



Gloeiverlichting



Energie-efficiëntieklasse tot (EU) 2015/1186

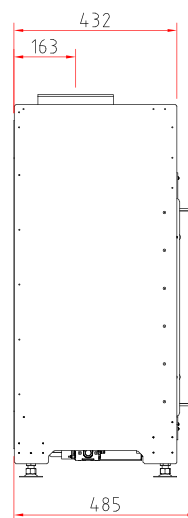
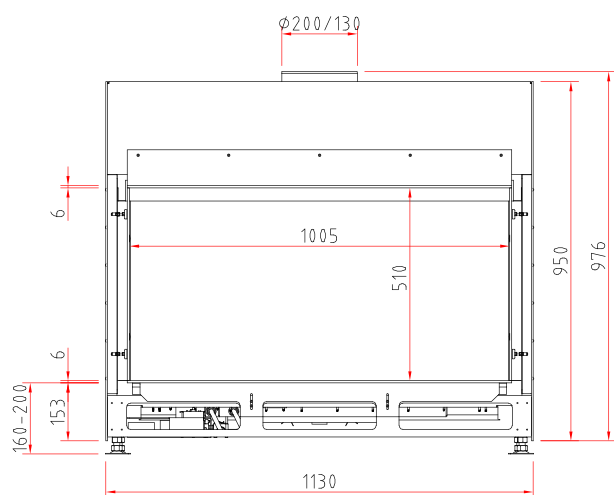
*Op basis van gas I2E / gas I2H
Onder voorbehoud van kleur- en technische wijzigingen als gevolg van verdere ontwikkelingen en fouten. Meer informatie is beschikbaar op www.fairfires.nl



Ardego G- | - 100/51

Vooranzicht M 1:20

Zijaanzicht M 1:20



Bovenaanzicht M 1:10

