

Ardego G - || - 67/51

Details

- Gashaardinzet hoek L/R
- Veelzijdig brandersysteem met efficiënte en energiebesparende verbrandingstechnologie
- Binnenbekleding: plaatstaal antraciet (mat) of glaskeramiek zwart (glanzend)
- Realistische keramische stammen in houtlook
- Dynamisch en realistisch vlambeeld dat nooit saai wordt
- Optioneel: Gloeibedverlichting
- Kan worden aangesloten op een bestaande gasvoorziening en kan ook worden geïntegreerd in bestaande schoorstenen

Technische Daten*

Nominale warmtebelasting	10,8 kW
Warmte-uitvoer bereik	3,4-9,2 kW
Aansluiting rookgaskanaal	Ø 100-150 mm

Gewicht incl. regelaar en keramische stammen, etc. 190 kg



Ardego G - || - 67/51 met binnenbekleding van plaatstaal antraciet (mat)

Standaard



Plaatstaal
Mat antraciet



Keramisch glas
Zwart glanzend

Opties



Gloeiverlichting



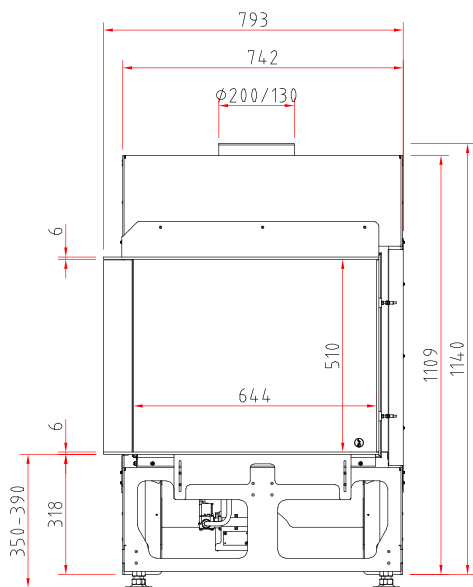
Energie-efficiëntieklasse
tot (EU) 2015/1186

* Op basis van gas I2E / gas I2H
Onder voorbehoud van kleur- en technische wijzigingen als
gevolg van verdere ontwikkelingen en fouten. Meer informatie is
beschikbaar op www.fairfires.nl

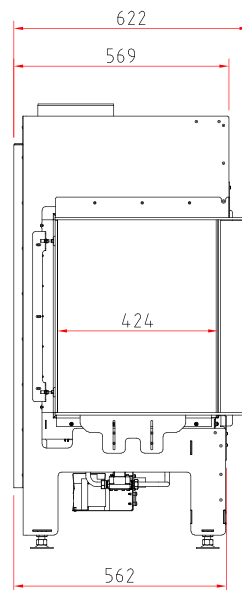


Ardego G - || - 67/51

Vooranzicht M 1:20



Zijaanzicht M 1:20



Bovenaanzicht M 1:10

