

# Ardego G - ||| - 45/51

## Details

- Gashaardinzet drie-zijdig
- Veelzijdig brandersysteem met efficiënte en energiebesparende verbrandingstechnologie
- Binnenbekleding: plaatstaal antraciet (mat) of glaskeramiek zwart (glanzend)
- Realistische keramische stammen in houtlook
- Dynamisch en realistisch vlambeeld dat nooit saai wordt
- Optioneel: Gloeibedverlichting
- Kan worden aangesloten op een bestaande gasvoorziening en kan ook worden geïntegreerd in bestaande schoorstenen

## Technische informatie \*

Nominale warmtebelasting	10,0 kW
Warmte-uitvoerbereik	2,0-8,2 kW
Aansluiting rookgaskanaal	Ø 130 / 200 mm
Gewicht incl. regelaar en keramische stammen, ca.	140 kg



Ardego G - ||| - 45/51 met binnenbekleding van plaatstaal antraciet (mat)

## Standard



Plaatstaal  
Mat antraciet



Keramisch glas  
Zwart glanzend

## Accessoires



Gloeiverlichting



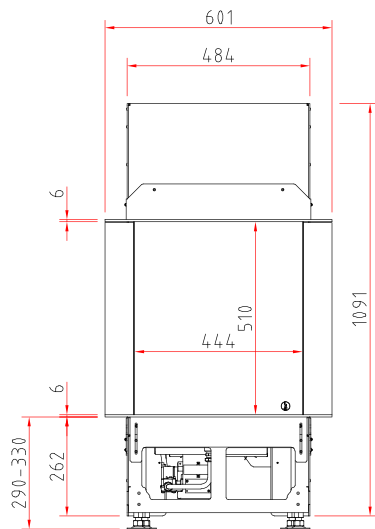
Energie-efficiëntieklasse  
tot (EU) 2015/1186

\* Op basis van gas I2E / gas I2H  
Onder voorbehoud van kleur- en technische wijzigingen als  
gevolg van verdere ontwikkelingen en fouten. Meer informatie is  
beschikbaar op [www.fairfires.nl](http://www.fairfires.nl)

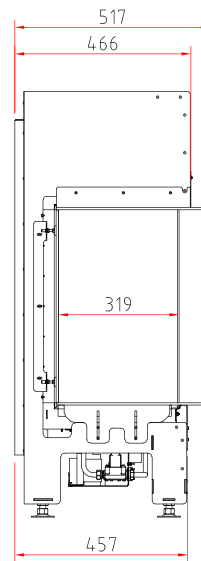


# Ardego G - ||| - 45/51

Vooraanzicht M 1:20



Zijaanzicht M 1:20



Bovenaanzicht M 1:10

