

Ekko G U 100

MADE IN GERMANY

Details

- - Gashaardinzet open aan 3 zijden
- - Veelzijdig brandersysteem met efficiënte en energiebesparende verbrandingstechnologie
- - Binnenbekleding: plaatstaal antraciet (mat) of glaskeramiek zwart (glanzend)
- - Realistische keramische stammen in houtlook
- - Dynamisch en realistisch vlambeeld dat nooit saai wordt
- - Optioneel: LED-omgevingsverlichting
- - Kan worden aangesloten op een bestaande gasvoorziening en kan ook worden geïntegreerd in bestaande schoorstenen

Technische informatie *

Nominale warmtebelasting	11,7 kW
Warmte-uitvoerbereik	4,9-9,9 kW
Aansluiting rookgaskanaal	Ø 100-150 mm
Gewicht incl. regelaar en keramische stammen, ca.	220 kg



Ekko G U 100 met onderstelconsole en binnenbekleding van plaatstaal antraciet (mat)

Standaard



Plaatstaal
Mat antraciet



Keramisch glas
Zwart glanzend

Accessoires



Onderbouwconsole



Gloeiverlichting



Gasveiligheidsslang

* Op basis van gas I2E / gas I2H
Onder voorbehoud van kleur- en technische wijzigingen als gevolg van verdere ontwikkelingen en fouten. Meer informatie is beschikbaar op www.fairfires.nl



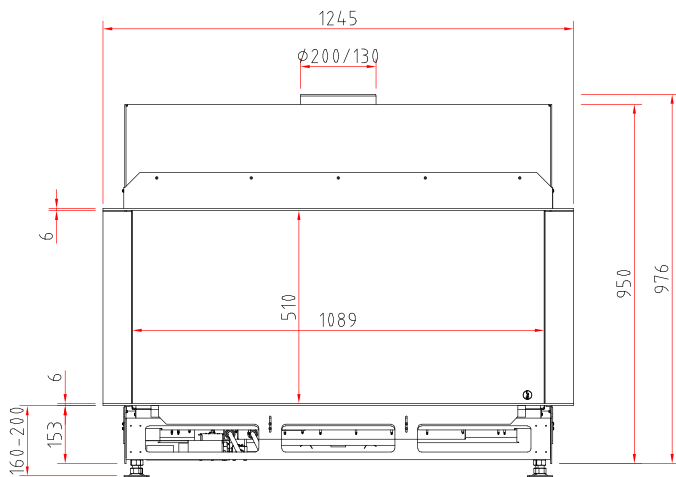
Energie-efficiëntieklasse
tot (EU) 2015/1186



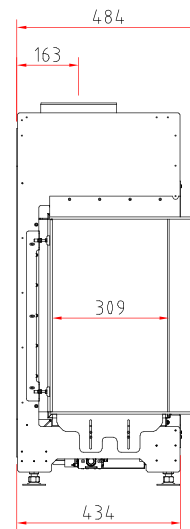
Gemaakt in Duitsland



Vooraanzicht M 1:20



Zijaanzicht M 1:20



Bovenaanzicht M 1:10

