



FAIR FIRES

Handleiding Blackthorn Stove



Dit product is alleen geschikt voor goed geïsoleerde ruimtes of incidenteel gebruik.

Om aan de klant over te laten na het demonstreren
van de kenmerken van de S53 elektrische haard.

De instructies in deze handleiding moeten worden opgevolgd om een veilige werking van het apparaat te garanderen. Houd er rekening mee dat de vereisten en deze publicatie tijdens de levensduur van de kachel kunnen worden vervangen - raadpleeg www.solutionfires.co.uk voor actuele instructies.

CE UK CA The product complies with the European Safety Standards EN60335-2-30 and the European Standard Electromagnetic Compatibility (EMC) EN55014, EN60555-2 and EN60555-3. These cover the essential requirements of EEC Directives 2006/95/EC and 2004/108/EC

Inhoud

Belangrijk veiligheidsadvies	03
Gebruiksaanwijzing	05
Product Specificatie	08
Technische parameters.....	09
Reiniging.....	10
Thermische beveiliging	10
Licht emitterende diode	10
Afstandsbediening vervangen.....	10
Probleemoplossing	11
Service en onderhoud	12
Correcte verwijdering van product	12
Solution haard garantie	12

Belangrijk

Bij het gebruik van elektrische apparaten moeten basisvoorzorgsmaatregelen worden gevolgd om het risico op brand, elektrische schokken en persoonlijk letsel te verminderen, waaronder de volgende:

- **WAARSCHUWING:** Als het apparaat beschadigd is, neem dan onmiddellijk contact op met uw winkelier voordat u het installeert en gebruikt. De kachel mag niet worden gebruikt als een onderdeel ervan beschadigd is.
- Niet buitenshuis gebruiken.
- **WAARSCHUWING:** Dek de kachel niet af om oververhitting te voorkomen.
- Het apparaat is voorzien van het waarschuwingssymbool dat aangeeft dat het niet mag worden afgedekt of heeft een niet-afdekken label. Bedek of blokkeer op geen enkele manier het warmteafvoerrooster dat zich onder het apparaat bevindt. 
- Plaats geen materiaal of kleding over de voorkant van het apparaat, aangezien dit oververhitting en brandgevaar kan veroorzaken.
- Haal in geval van een storing de stekker uit het stopcontact.
- Haal de stekker uit het stopcontact wanneer het apparaat gedurende lange tijd niet nodig is.
- Dit apparaat kan door personen worden gebruikt als ze instructies hebben gekregen over het veilige gebruik van het apparaat of onder toezicht staan en de gevaren begrijpen.
- Dit apparaat kan worden gebruikt door kinderen van 8 jaar en ouder en personen met verminderde fysieke, zintuiglijke of mentale vermogens of gebrek aan ervaring of kennis als ze instructies of toezicht hebben gekregen over het veilige gebruik van het apparaat en de gevaren begrijpen.
- Kinderen mogen niet met het apparaat spelen. Reiniging en gebruikersonderhoud mogen niet door kinderen worden uitgevoerd zonder voldoende toezicht.
- Kinderen jonger dan 3 jaar moeten uit de buurt van het apparaat worden gehouden, tenzij ze voortdurend onder toezicht staan.
- Kinderen van 3 jaar en jonger dan 8 jaar mogen het apparaat alleen in- of uitschakelen als het in de beoogde normale bedrijfspositie is geplaatst of geïnstalleerd en als ze instructies of toezicht hebben gekregen over het veilige gebruik van het apparaat en de bijbehorende gevaren begrijpen.
- Kinderen van 3 jaar en jonger dan 8 jaar mogen het apparaat niet aansluiten, regelen of reinigen of gebruikersonderhoud aan het apparaat uitvoeren.
- Als het netsnoer beschadigd is, schakel dan onmiddellijk de netspanning in het stopcontact uit.
- **WAARSCHUWING:** De kachel mag niet direct onder, boven of voor een vast stopcontact of elektrische aansluitdoos worden geplaatst.
- **WAARSCHUWING:** Gebruik deze kachel niet in kleine ruimtes wanneer deze worden bewoond door personen die niet in staat zijn om de kamer zelfstandig te verlaten, tenzij er constant toezicht is.
- **LET OP:** Om gevaar als gevolg van het onbedoeld resetten van de thermische beveiliging te voorkomen, mag dit apparaat niet worden gevoed via een extern schakelapparaat, zoals een timer, of worden aangesloten op een circuit dat regelmatig wordt in- en uitgeschakeld door het nutsbedrijf.
- **LET OP:** Sommige onderdelen van dit apparaat rond het verwarmingsrooster kunnen erg heet worden en brandwonden. Bijzondere aandacht moet worden besteed aan de aanwezigheid van kinderen en kwetsbare personen.
- De kachel mag niet worden geplaatst of gebruikt op een plaats waar deze in contact kan komen met water, bijvoorbeeld maar niet uitsluitend, in natte ruimtes, badkamers, zwembaden, wasserijen of om kleding te drogen.
- Gebruik het apparaat niet in ruimtes met explosief gas (bijv. benzine) of bij gebruik van ontvlambare lijm of oplosmiddelen (bijv. bij het lijmen of lakken van parketvloeren, PVC enz.)
- Steek geen voorwerpen in het apparaat.
- Dit apparaat moet worden aangesloten op een voeding van 220-240VAC 50-60Hz.
- Als het netsnoer beschadigd is, moet het worden vervangen door de fabrikant, zijn vertegenwoordiger of een vergelijkbaar gekwalificeerd persoon om gevaar te voorkomen.

- Dit apparaat wordt geleverd met een netsnoer, compleet met een gegoten 13 Amp driepolige stekker om aan te sluiten op een standaard stopcontact. Dit apparaat moet geaard zijn. De stekker moet gemakkelijk toegankelijk zijn nadat het apparaat is geplaatst. Als er een nieuwe zekering nodig is, raadpleeg dan een bevoegd persoon om de reden voor de werking van de zekering vast te stellen. Pas als de storing is verholpen, mag een nieuwe 13A-zekering in de stekker worden gestoken.
- Gebruik alleen een droge stofdoek of stofzuiger met borstelbevestiging om het apparaat schoon te maken. Gebruik nooit schurende reinigingsmiddelen, water, stoomreinigers of spuitbussen op of in de buurt van het apparaat.
- Bedien het apparaat alleen met de handmatige bediening of de meegeleverde afstandsbediening die in deze handleiding wordt beschreven. Gebruik deze kachel niet met een programmeur, timer, apart afstandsbedieningssysteem of enig ander apparaat dat de kachel automatisch inschakelt.
- Het netsnoer moet aan de rechterkant of achter de kachel worden geplaatst, uit de buurt van de warmteafvoer onder het apparaat.
- **LET OP:** Hoewel dit apparaat voldoet aan de veiligheidsnormen, raden we het gebruik ervan af op hoogpolige tapijten of op tapijten met lang haar.

Afstandsbediening Batterij Waarschuwing:

Alleen volwassenen mogen met de batterijen omgaan. Laat een kind de afstandsbediening niet gebruiken tenzij het batterijklepje stevig aan het batterijcompartiment is bevestigd. Alle batterijen moeten worden ingeleverd bij uw plaatselijke recyclingpunt.

Inhoud van de doos:

Controleer of de volgende componenten in de doos zitten. Als er iets ontbreekt of beschadigd is, neem dan contact op met de winkelier en gebruik het apparaat niet totdat u alles heeft.

- Apparaat met sleepsnoer met gegoten 13 Ampère stekker.
- Afstandsbediening, handset en batterijen.
- Handleiding.
- 4x zakjes kristallen.
- Producten met Premium Log Set bevatten ook een zak houtsnippers.

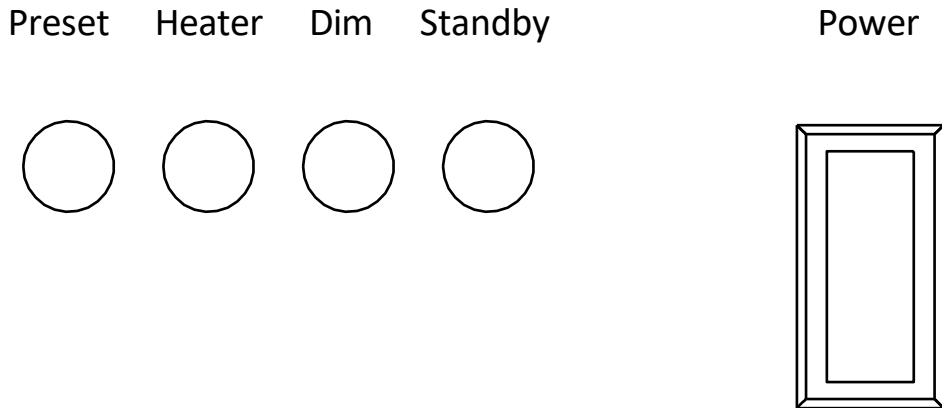
Algemene opmerkingen:

- Wees voorzichtig bij het uitpakken van het apparaat en bewaar de verpakking voor eventueel toekomstig gebruik, in het geval van het verplaatsen of terugbrengen van de haard naar uw leverancier.
- Dit model is ontworpen om vrijstaand te zijn en wordt normaal gesproken tegen een muur geplaatst.
- Dit model heeft een vlameffect, dat met of zonder verwarming kan worden gebruikt, zodat er op elk moment van het jaar van kan worden genoten. Het vlameffect op zichzelf vereist weinig elektriciteit.
- De ingebouwde luchtverhitter biedt de keuze uit 1kW of 2kW warmteafgifte en bevindt zich aan de onderkant van de unit.
- Controleer voordat u de kachel aansluit of het beoogde stopcontact 13 ampère, 240 volt levert en geschikt is voor een maximale belasting van 2050 watt. Het stopcontact moet te allen tijde toegankelijk zijn en mag niet direct achter het apparaat worden geplaatst.
- In de doos is een keuze aan kristallen te vinden. Deze kunnen naar wens bovenop het brandstofbed worden geplaatst.
- **LET OP:** Bij gebruik in een zeer stille omgeving kan het mogelijk zijn om een geluid te horen dat verband houdt met de werking van het vlameffect. Dit is normaal en zou geen reden tot bezorgdheid moeten zijn.

Gebruiksaanwijzing

Handmatige bediening:

Dit apparaat kan handmatig worden bediend met behulp van de bedieningselementen in de deur, onder het brandstofbed.



- **AAN/UIT-SCHAKELAAR:** Deze tuimelschakelaar, die zich aan de rechterkant van de bedieningselementen bevindt, wordt gebruikt om de netvoeding naar het apparaat in of uit te schakelen. Als de schakelaar in de AAN-stand staat, verschijnt er linksboven in het scherm een oranje indicatielampje. Deze moet in de AAN-stand staan voor zowel handmatige bediening als bediening op afstand.
- **PRESET:** Deze knop doorloopt een selectie van voorgeprogrammeerde effecten.
- **HEATER:** Met deze knop selecteert u laag vuur, hoog vuur of verwarming uit. Wanneer een laag vuur is geselecteerd, zal het indicatielampje oranje oplichten. Wanneer hoge temperatuur is geselecteerd, zal het indicatielampje rood oplichten. Houd er rekening mee dat de verwarming alleen werkt als de kamertemperatuur lager is dan de temperatuur op het display van de handset. De temperatuur kan worden aangepast met behulp van de afstandsbediening. Wanneer de kachel uitschakelt, blijft de ventilator draaien om het apparaat te koelen.
- **DIM:** Deze knop doorloopt de vier verschillende helderheidsniveaus van de vlam.
- **STANDBY:** Wordt gebruikt om het apparaat AAN of UIT te zetten (standby-modus).

Afstandsbediening:

Verwijder het batterijklepje door het volledig naar beneden te schuiven en plaats 2 x AAA-batterijen, zorg ervoor dat de batterijen correct zijn geplaatst. Plaats het deksel terug door het terug te schuiven naar de oorspronkelijke positie. Zorg ervoor dat oude batterijen op verantwoorde wijze worden weggegooid bij uw plaatselijke recyclingpunt

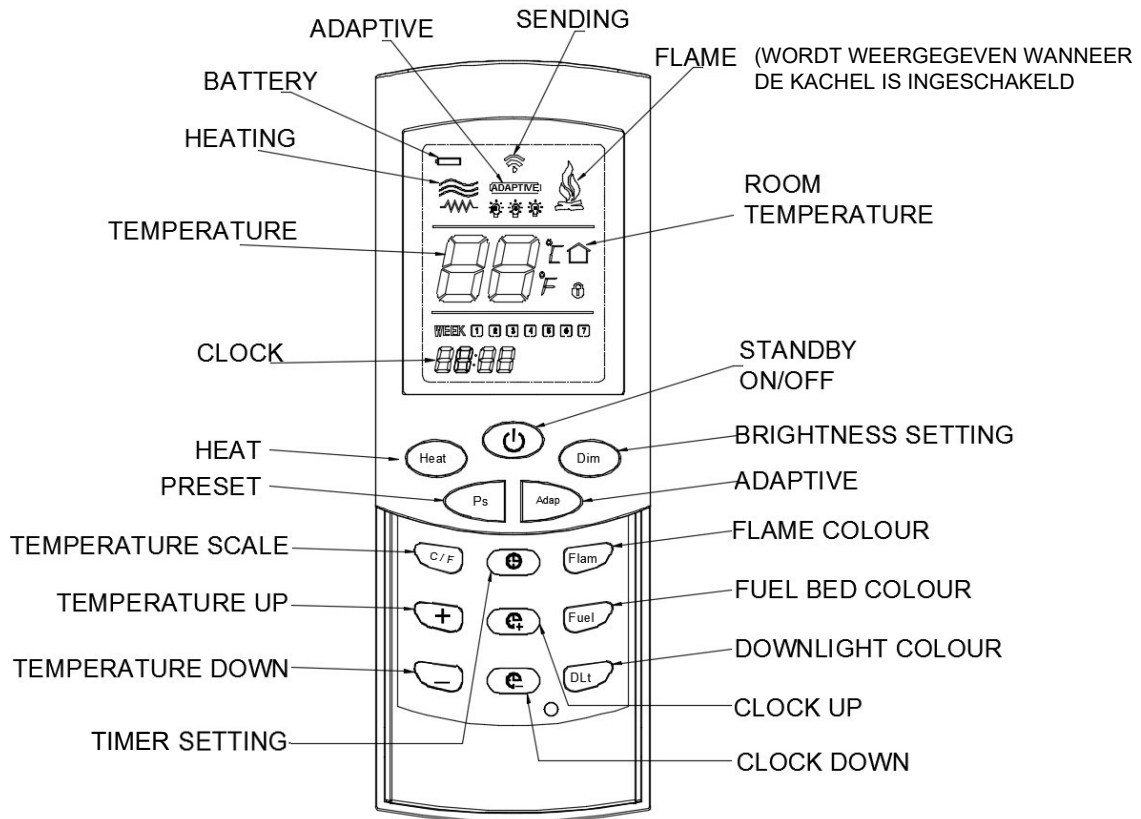
Zorg ervoor dat de AAN/UIT-schakelaar op de haard in de AAN-stand staat.

Richt de afstandsbediening rechtstreeks op de haard en druk op de juiste knop om de haard te bedienen...

Gebruiksaanwijzing

Afstandsbediening:

Als u de deur op de afstandsbediening naar beneden schuift, wordt het Smart Control-paneel onthuld dat extra functies biedt. Anders zal het gebruik van de basisknoppen op de afstandsbediening de haard op dezelfde manier bedienen als de handmatige bedieningsknoppen.



Slimme bedieningsfuncties:

Het Smart-bedieningspaneel onthult extra knoppen om de volgende functies mogelijk te maken

- Stel de tijd van de dag in
- Thermostatische temperatuurregeling van 16 tot 30°C
- Stel een timer van 7 dagen in met maximaal 1 programma
- Timerinstellingen uitschakelen en wissen

De tijd instellen:

1. Houd de knop ingedrukt (L+), waardoor het knipperen van de dagcursor wordt gestart. Stel met de (L+) knop de huidige dag in, bijv. maandag = 1, dinsdag = 2, woensdag = 3 enz. Druk op de **C/F-knop** om de gewenste dag te bevestigen.
2. De uurinstelling knippert nu; stel met de (L+) toets of (L-) het gewenste uur in en bevestig met de **C/F-knop**.
3. De minuteninstelling knippert nu; stel met de (L+) toets of (L-) het gewenste uur in en bevestig met de **C/F-toets**.

De doeltemperatuur aanpassen:

Terwijl het haard is ingeschakeld, gebruikt u de "+" of "-" om de gewenste kamertemperatuur in te stellen. Er klinkt een bevestigingspiep van de haard. Als de kamer al warmer is dan de ingestelde temperatuur, wordt de kachel uitgeschakeld totdat de thermostatische sensor een temperatuurdaling detecteert.


BELANGRIJKE OPMERKING: De afstandsbediening blijft de temperatuur en tijd weergeven, zelfs als het apparaat is uitgeschakeld.

Gebruiksaanwijzing

BELANGRIJKE OPMERKING: Om de verwarmingsfunctie met de timerfunctie in te schakelen, moet de doelt temperatuur boven kamertemperatuur worden ingesteld voordat de timer wordt ingesteld.

De timerfunctie instellen:

Met de timerfunctie kan de kachel worden geprogrammeerd voor automatisch gebruik gedurende een periode van 7 dagen.

1. Druk op de  knop om de eerste timer weer te geven en druk vervolgens op de **C/F-knop** om het timerprogramma aan te passen.



Tijd AAN zetten:

1. De uurinstelling knippert nu; stel met de  toets of  in op het gewenste uur en bevestig met de **C/F-toets**.
2. De minuteninstelling knippert nu; stel met de  toets of  in op het gewenste uur en
3. bevestig met de **C/F-knop**.


Vaste dagen:

1. De dagcursor knippert nu, pas de dagen aan met de  of  en selecteer met de knop "+", deselecteer met de knop "-". Nadat u alle vereiste dagen voor de timer hebt ingesteld, drukt u op de **C/F-knop** om te bevestigen.

Tijd UIT instellen (dit moet minimaal 30 minuten na de AAN-tijd zijn)

1. De uurinstelling knippert nu, stel met de  toets of  in op het gewenste uur en bevestig met de **C/F-knop**.
2. De minuteninstelling knippert nu, stel met de  of  knop het gewenste uur in en bevestig met de **C/F-knop**.
3. Er klinkt een bevestigingspiepton van de haard om te bevestigen dat het timerprogramma nu is ingesteld.

Timers uitschakelen en wissen

Wanneer het timerpictogram op de afstandsbediening wordt weergegeven, is de timerfunctie actief. Om de timerfunctie uit te schakelen en alle timerprogramma's te wissen, drukt u 3 seconden op de  knop. Ter bevestiging klinkt er een piepton van de haard.

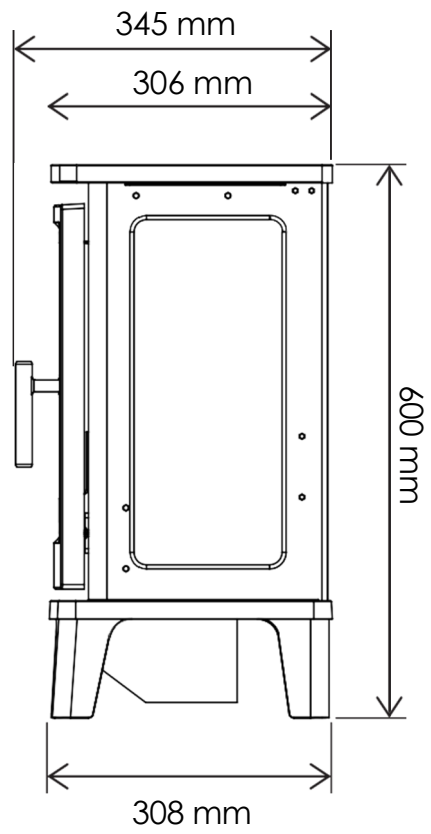
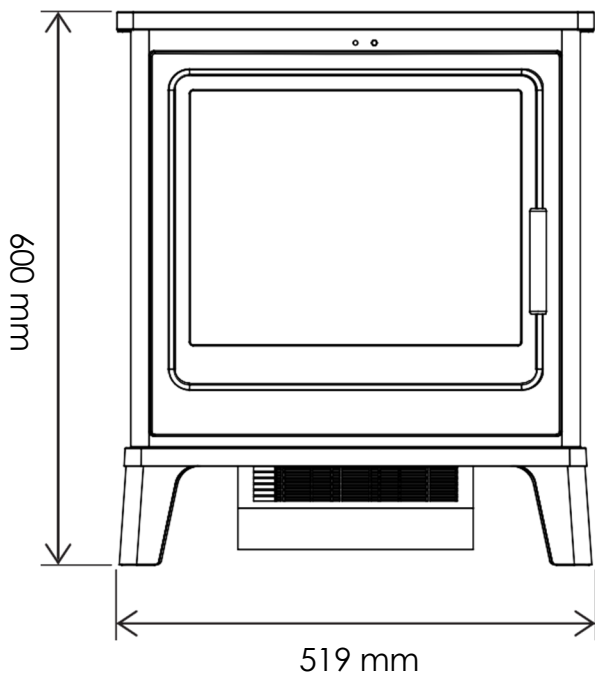
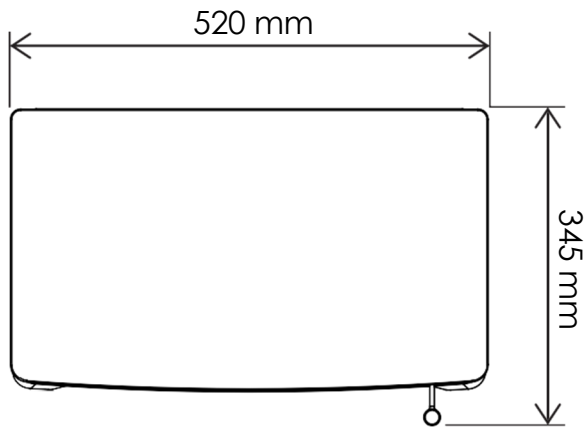
Adaptieve bediening

Adaptieve besturing werkt in combinatie met de timerprogramma's. Wanneer Adaptive Control is ingeschakeld, bewaakt de haard de kamertemperatuur ten opzichte van de geselecteerde doelt temperatuur. Als de kamertemperatuur voldoende lager is dan de geselecteerde temperatuur, zal Adaptive Control de haard instrueren om in te schakelen, tot 10 minuten eerder dan de ingestelde tijd om ervoor te zorgen dat de kamer op de ingestelde tijd op de gewenste temperatuur is.

LET OP: Adaptieve bediening verplaatst het hele programma vooruit, tot 10 minuten eerder. Dit betekent dat de 'Off'-tijd ook wordt aangepast.

BELANGRIJKE OPMERKING: Als u geen bevestigingspiepton hoort na het instellen van de timers of Adaptive Control, zet u de haard AAN en UIT met de afstandsbediening om er zeker van te zijn dat de nieuwste instellingen naar de haard zijn verzonden. Alle instellingen gaan verloren van de haard als de verbinding met de netspanning of uitgeschakeld met de aan/uit-schakelaar op de haard. Nogmaals, als u de afstandsbediening gebruikt om de haard AAN en UIT te zetten, zorgt u ervoor dat de instellingen naar de haard worden verzonden.

Product Specificaties



Technische parameters

Informatie-eisen voor elektrische toestellen voor lokale ruimteverwarming

Modelidentificatie(s): S53 Kachel					
Item	Symbool	Waarde	Eenheid	Item	Eenheid
Warmteafgifte				Type warmte-inbreng, alleen voor elektrische opslagtoestellen voor lokale ruimteverwarming (selecteer er een)	
Nominale warmteafgifte	P_{nom}	2.0	kW	Handmatige regeling van de warmtelading, met geïntegreerde thermostaat	[N.v.t.]
Minimale warmteafgifte (indicatief)	P_{min}	1.0	kW	Handmatige regeling van de warmtelading met feedback over de kamer- en/of buitentemperatuur	[N.v.t.]
Maximale continue warmteafgifte	$P_{max,c}$	2.0	kW	Elektronische regeling van de warmtelading met terugkoppeling van de kamer- en/of buitentemperatuur	[N.v.t.]
Aanvullend elektriciteitsverbruik				Ventilatorondersteunde warmteafgifte	[N.v.t.]
Bij nominale warmteafgifte	$e_{l,max}$	0.0	kW	Type warmteafgifte/kamertemperatuurregeling (selecteer er een)	
Bij minimale warmteafgifte	$e_{l,min}$	0.0	kW	Eentraps warmteafgifte en geen regeling van de kamertemperatuur	[nee]
In standby-modus	$e_{l,SB}$	0.0004	kW	Twee of meer handmatige fasen, geen regeling van de kamertemperatuur	[nee]
				met mechanische thermostaat kamertemperatuurregeling	[nee]
				met elektronische regeling van de kamertemperatuur	[Ja]
				Elektronische regeling van de kamertemperatuur plus dagtimer	[nee]
				Elektronische regeling van de kamertemperatuur plus weektimer	[nee]
				Andere besturingsopties (meerdere selecties mogelijk)	
				Ruimtetemperatuurregeling, met aanwezigheidsdetectie	[nee]
				Regeling van de kamertemperatuur, met open-raam-detectie	[nee]
				met optie voor afstandsregeling	[nee]
				met adaptieve startregeling	[nee]
				met werktijdbeperking	[Ja]
				met zwarte lampsensor	[nee]

Spanning	220-240V wisselstroom ~50-60 Hz
Maximaal vermogen	1700-2000W
Geen verwarming	10W
Motor Verwarming	12W
Bruto gewicht (kg)	22Kg
Efficiëntie	A

Reiniging

NOTITIE: Laat de haard volledig afkoelen voordat u het schoonmaakt.

1. Schakel uit en trek de stekker uit het stopcontact voordat u gaat schoonmaken.
2. Reinig met een zachte, droge doek voorzichtig de buitenkant van het product.
3. Zorg ervoor dat er geen water of andere vloeistoffen in de binnenkant van het product lopen, aangezien dit een gevaar vormt.
4. Laat een stofzuigermondstuk lichtjes over de roosters langs het bedieningspaneel lopen om stof of vuil te verwijderen dat zich in of op het apparaat heeft opgehoopt.

LET OP: Gebruik geen agressieve reinigingsmiddelen, chemische reinigingsmiddelen of oplosmiddelen, aangezien deze de oppervlakteafwerking van de plastic onderdelen kunnen beschadigen.

Thermische beveiling

In de kachel is een thermische veiligheidsuitschakeling verwerkt om schade door oververhitting te voorkomen. Dit kan gebeuren als de warmteafvoer op enigerlei wijze wordt beperkt. De kachel wordt ingeschakeld zodra de kachel is afgekoeld. Als de uitschakeling met tussenpozen blijft werken, moet de kachel worden uitgeschakeld en moet contact worden opgenomen met een serviceagent.

Licht emitterende diode

Deze haard is uitgerust met LED's (Light Emitting Diodes) in plaats van traditionele gloeilampen. Deze genereren hetzelfde lichtniveau als traditionele lampen, maar verbruiken een fractie van de verbruikte energie.

Afstandsbediening vervangen

Informatie over de batterij - zie afb. 35

1. Schuif het batterijklepje aan de achterkant van de afstandsbediening open
2. Installeer AAA-batterijen in de afstandsbediening
3. Plaats het batterijklepje terug



Figuur

Gooi lekkende batterijen weg

Gooi batterijen op de juiste manier weg in overeenstemming met de plaatselijke voorschriften.

Elke batterij kan elektrolyt lekken als deze wordt gemengd met een ander type batterij, als deze verkeerd is geplaatst, als niet alle batterijen tegelijkertijd worden vervangen, als ze in het vuur worden gegooid of als er wordt geprobeerd een batterij op te laden die niet bedoeld is om te worden opgeladen.

Probleemoplossing

(BIJ TWIJFEL isoleer het apparaat en zoek professioneel advies)

Het apparaat schakelt niet in:

- Controleer of de aan/uit-schakelaar van de hoofdstroom is ingeschakeld en het oranje lampje op het vlamscherm brandt.
- Controleer de batterij in de afstandsbediening.
- Als geen van de bovenstaande oplossingen werkt, neem dan contact op met uw verkoper.

De kachel ruikt naar verbranding:

- Bij het eerste gebruik kan er een geur ontstaan, omdat de verwarmingselementen de resterende afzettingen van de fabricage verbranden.
- Na perioden van niet-gebruik kan stof zich op de elementen nestelen en afbranden. Overmatig stof en pluisjes brandgevaar oplevert en moet worden geëlimineerd door de service- en onderhoudsstappen op pagina 12 te volgen.
- Als de geur aanhoudt, neem dan contact op met uw verkoper.

Wanneer de kachel wordt ingeschakeld, schakelt deze zichzelf uit.

- Dit kan de normale werking van de thermostaat zijn die is ingesteld op een doeltemperatuur die is bereikt en in orde is.
- Dit kan de thermische veiligheidsbeveiliging zijn die in werking is. Als dit werkt, isoleer dan eerst het apparaat van het lichtnet en controleer vervolgens op verstoppingen van de luchtstroom en verwijder deze. Dit kunnen bijvoorbeeld pluisjes zijn in de ventilatieroosters. Zodra de obstructie(s) zijn (zijn) verwijderd, laat het apparaat 15 minuten afkoelen en sluit het apparaat vervolgens weer aan op het lichtnet en probeer het apparaat opnieuw. Als het probleem zich blijft voordoen, vraag dan advies aan uw verkoper.
- Als extra veiligheidsvoorziening wordt de kachel na 12 uur continu gebruik uitgeschakeld voor het geval deze per ongeluk aan is blijven staan.

Geluiden van de haard

- Uw haard zal tijdens normaal gebruik wat geluiden maken. Er zijn drie geluidsbronnen:

- 1. Schakelaar/thermostaat** - Tijdens het gebruik maken ze zachte klikgeluiden en treden ze op wanneer uw verwarmingsventilator en verwarmingselementen worden in- of uitgeschakeld.
- 2. Vlameffect** - Om ervoor te zorgen dat u een langzame en ontspannen vlameffectsnelheid ervaart, zorgt de elektromotor voor zijn aandrijving via een interne versnellingsbak die een zeer zwak tandwielgeluid afgeeft.
- 3. Luchtverhitter** - net als bij elke luchtverhitter zal er het geluid zijn van lucht die de kamer in wordt geblazen.

De thermostaatwaarde op het scherm komt niet overeen met de kamertemperatuur.

- De thermostaatmeting is van de omgevingstemperatuur in de directe omgeving van de afstandsbediening. In sommige gevallen kan het nodig zijn om een hogere doeltemperatuur in te stellen. In sommige gevallen kan het geschikter zijn om de verwarmingselement(en) in te schakelen zonder een doeltemperatuur in te stellen – zie verwarmingsinstructies.

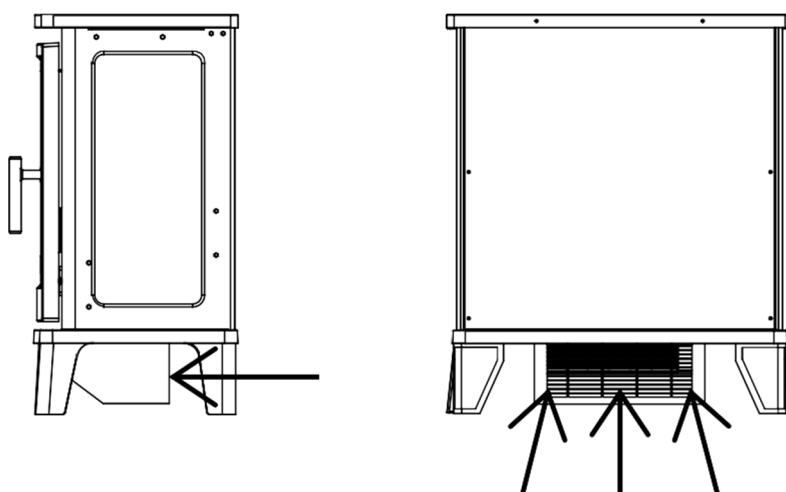
Correcte verwijdering van product

Deze markering geeft aan dat dit product in de hele EU niet met ander huishoudelijk afval mag worden weggegooid. Om mogelijke schade aan het milieu of de menselijke gezondheid door ongecontroleerde afvalverwijdering te voorkomen, moet u het op verantwoorde wijze recyclen om duurzaam hergebruik van materiële hulpbronnen te bevorderen. Om uw gebruikte apparaat te retourneren, neemt u contact op met de winkel waar het product is gekocht. Ze kunnen dit product inleveren voor milieuvriendelijke recycling.



Service en onderhoud

- Er zijn geen onderdelen van dit apparaat die door de gebruiker kunnen worden onderhouden - probeer het apparaat niet te onderhouden. Als er problemen zijn die niet kunnen worden opgelost met uw apparaat, neem dan contact op met uw verkoper.
- Vooral harde vloerbedekking, maar alle vloerbedekkingen veroorzaken pluisjes die in de luchtinlaten kunnen worden gezogen. Isoleer de haard van tijd tot tijd en niet minder dan om de twee maanden van het lichtnet en bevestig het borstelaccessoire aan uw stofzuiger en stofzuig voorzichtig de luchtinlaten en -uitlaten. (Zie afbeelding hieronder)
- Gebruik alleen een schone, droge stofdoek om de oppervlakken van het apparaat schoon te maken. Gebruik GEEN water, schurende reinigingsmiddelen, stoom of andere huishoudelijke industriële producten of reinigingsmiddelen.



Solution haard garantie

Voor garantie-informatie en algemene voorwaarden scant u de onderstaande QR-code.

U kunt ook een bezoek brengen aan www.solutionfires.co.uk/warranty/

